

# PLAN D'AIDE A LA COMMANDE

## ENSEMBLE CHAUFFAGE/REFROIDISSEMENT

Celtic S.A.R.L.  
2/4 Rue René Cassin  
ZAC La Villette-aux-Aulnes  
F-77290 Mitry-Mory

Téléphone: +33 (0) 1 60 21 21 80  
Téléfax: +33 (0) 1 60 21 21 81  
info@celtic.fr

Demande de prix n° : .....

Commande n° : .....

Client : .....

Adresse : .....

Ville : .....

Contact : .....

Mail / Tél. : .....

Quantité : .....

Diamètre : .....

Tension et type de courant : .....

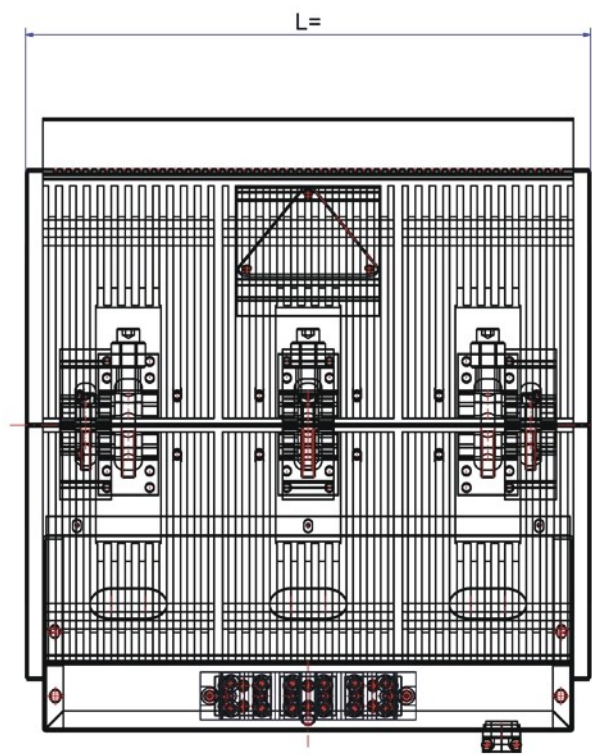
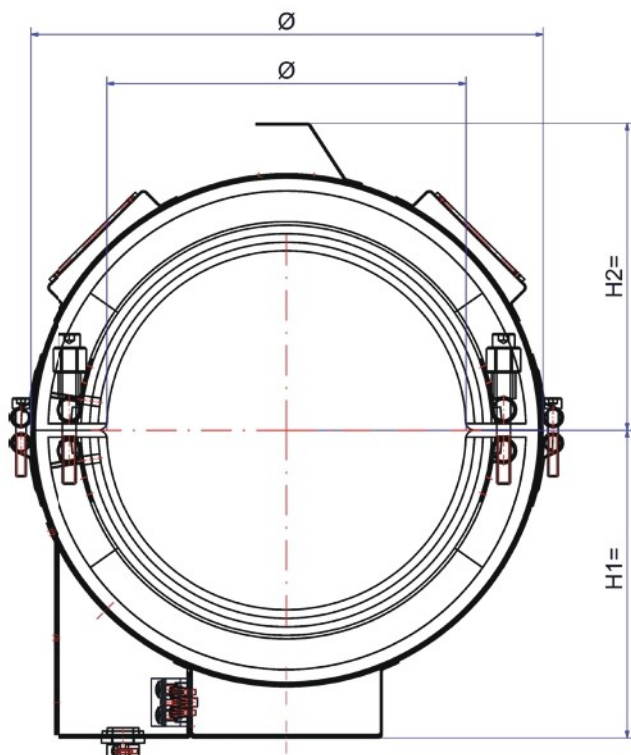
Tôle d'évacuation d'air

Pictogramme

Largeur : .....

Puissance : .....

Boitier de raccordement pour ventilateur



Attention ! Toujours indiquer les trous de sonde (positions, degrés et diamètres).



IHNE & TESCH  
ELEKTRO-WÄRMETECHNIK

KELLER IHNE + TESCH  
ELEKTRO-WÄRMETECHNIK

CELTIC

KIT ELECTROHEAT

www.celtic.fr